

## Installation and Operating Instructions

### Uponor Comfort E Thermostat dial Set T-85 230 V



#### Caution !

The device may only be opened and installed according to the circuit diagram on the device or these instructions by a qualified electrician. The existing safety regulations must be observed.

Appropriate installation measures must be taken to achieve the requirements of protection class II.

This independently mountable electronic device is de-signed for controlling the temperature in dry and enclosed rooms only under normal conditions. The device confirms to EN 60730, it works according operating principle 1C.

#### 1. Application

- Electric Floor Heating Systems
- Hot Water Floor Heating Systems

#### 2. Operation

The controller recognizes the temperature via the external remote sensor. The controller switches on when sensor temperature is below set temperature and it switches off as soon as required room temperature (set value) will be reached and rise.

The setting range 1 ... 4 corresponds to temperature 10 ... 40°C.

The controller can be switched ON and OFF by means of the rocker switch.

Adjustable heating interrupt according standard EN 50559 (Interrupts heating after continuous heating of 1hr for 5 Minutes).

#### 2.1 Function of the lamps

Function	Lamp red
Heating is on	on
Floor sensor fault	flashes

#### 2.2 Fault of the floor sensor

If a sensor fault (short-circuit or break) occurs, the controller will switch to fault mode. The heating will function with max. 30% of the energy (operation for 30% of the time). This provides frost- and overheat protection.

#### 3. Installation

##### a) Controller

- System to be wired free of voltage
- Pull off the adjusting knob
- Loosen the fixing screw
- Remove the cover
- Connection acc. to wiring diagram (inside cover)

##### b) Remote Sensor

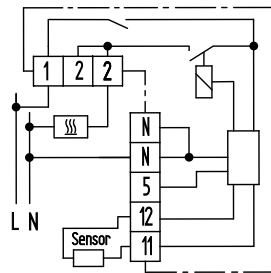
#### Attention:

For more easy replacement sensor cable should be put into a protection tube. The sensor cable can be lengthened up to 50 m by using a standard 2-core cable for mains voltage and with a cross section of 1,5 mm<sup>2</sup>. Close parallel routing along high voltage cables or in cable ducts should be avoided or otherwise a screened cable has to be installed.

#### Attention:

**In case of failure the sensor cable still can carry mains voltage.**

#### 4. Wiring Diagram



#### 5. Technical Data

##### Controller

Article no.	T-85 230 V
Switching current	16 A (4 A cos φ = 0,6)
Operating voltage at 50 Hz	230 V AC (207 ... 253 V)
Temperature range depending on variant	1 ... 4 (=10 ... 40°C)
Switch	mains ON/OFF
Indicator lamp red	Controller calls for heat
Control algorithm	PID
Contact (Relay)	1 n/o (for „heating“)
Switching differential	approx. 1 K
Protection class of housing	IP 30
Degree of safety	II (See point "Caution")
Storage temperature	-20 ... +70 °C
Pollution degree	2
Rated impulse voltage	4 kV
Ball pressure test temperature	75 ± 2 °C
Voltage and Current for the purposes of Interference measurements	230 V, 0,1 A
Energy class	IV = 2%
(acc. EU 811/2013, 812/2013, 813/2013, 814/2013)	

##### Remote Sensor

Sensor identification	white
Sensing element	NTC
Sensor cable	PVC (2 x 0,5 mm <sup>2</sup> )
Length of cable	4 m, can be extended up to 50m
Protection class	IP 68
Ambient temperature	-25 ... +70 °C

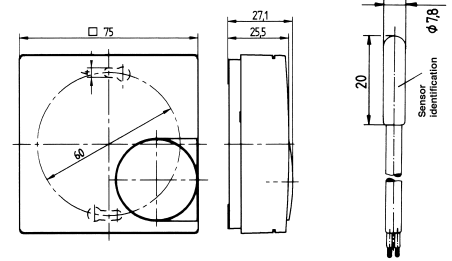
#### Characteristics of NTC resistor

Temperature range 10 ... 60°C

Temperature [°C]	[kΩ]
10 °C	66,8
20 °C	41,3
30 °C	26,3
40 °C	17,1
50 °C	11,3
60 °C	7,5

Ohmic values only can be tested on disconnected sensor cable.

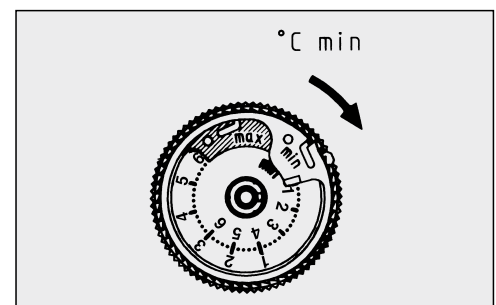
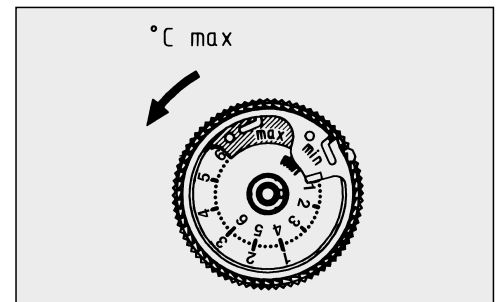
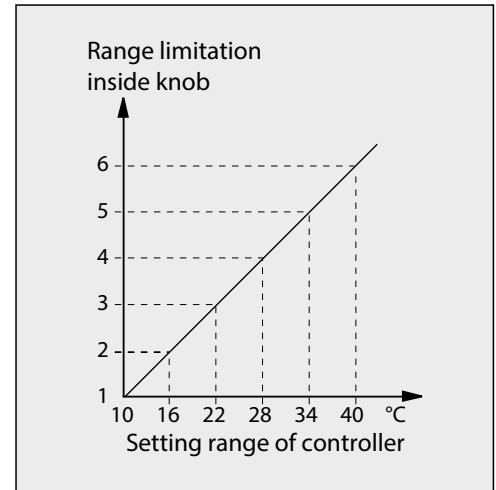
#### 6. Dimensions



#### 7. Limiting the temperature range

Preset of controller to max. setting range at factory.

Inside of adjustable knob there are 2 setting rings with a range of 1 to 6. For limiting the range, please consider following diagram.



This product should not be disposed of with household waste. Please recycle the products where facilities for electronic waste exist. Check with your local authorities for recycling advice.

#### Uponor Corporation

Äyritie 20  
01510 Vantaa  
Finland

T +358 (0)20 129 211  
F +358 (0)20 129 2841  
www.uponor.com



# Návod k montáži a obsluze

## Uponor Comfort E Termostat dial Set T-85 230V



### Pozor!

Tento přístroj smí být otevírán a instalován pouze kvalifikovaným elektrikářem podle schématu zapojení přístroje nebo podle těchto pokynů. Musí být dodrženy stávající bezpečnostní předpisy.

Pro splnění požadavků třídy ochrany II je třeba přijmout vhodná opatření k instalaci.

Toto nezávisle montovatelné elektronické zařízení je navrženo pro regulaci teploty v suchých a uzavřených prostorách, a to pouze za běžných podmínek. Přístroj splňuje normu EN 60730, funguje podle provozního principu 1C.

### 1. Aplikace

- Elektrické podlahové vytápění
- Systémy podlahového vytápění teplou vodou

### 2. Provoz

Termostat rozpozná teplotu pomocí externího dálkového čidla. Termostat se zapne, když je teplota čidla pod nastavenou teplotou, a vypne se při dosažení a překonání požadované teploty v místnosti (nastavená hodnota).

Rozsah nastavení 1 ... 4 odpovídá teplotě 10 ... 40 °C.

Termostat lze zapnout a vypnout kolébkovým vypínačem.

Nastavitelné přerušení vytápění podle normy EN 50559 (přerušuje vytápění na 5 minut po nepřetržitém ohřevu v délce 1 hod.).

#### 2.1 Funkce kontrolky

Funkce	Kontrolka svítí červeně
Topení je zapnuté	zap.
Porucha podlahového čidla	bliká

#### 2.2 Porucha podlahového čidla

Při poruše podlahového čidla (zkrat nebo přerušení) se termostat přepne do poruchového režimu. Vytápění bude fungovat s max. 30 % energie (provoz 30 % času). To zajišťuje ochranu proti mrazu a přehřátí.

### 3. Instalace

#### A) Termostat

- Systém určený k propojení bez napětí
- Vytáhněte nastavovací knoflík
- Uvolněte upevňovací šroub
- Sejměte kryt
- Připojení podle schématu zapojení (vnitřní kryt)

#### b) Dálkové čidlo

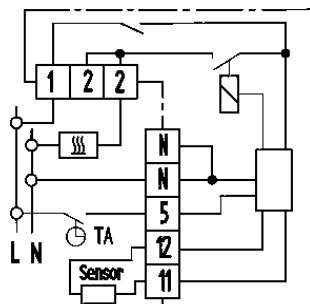
##### Pozor:

Pro snadnější výměnu kabelu čidla je vhodné umístit kabel do ochranné trubky. Kabel čidla lze prodloužit až na 50 m pomocí standardního dvoužilového kabelu pro síťové napětí s průřezem 1,5 mm<sup>2</sup>. Podél kabelu není vhodné vést vysokonapěťové vedení nebo takové vedení vést společně v kabelových kanálech – v takovém případě je nutné nainstalovat stíněný kabel.

##### Pozor:

**V případě poruchy může kabel čidla i nadále přenášet síťové napětí.**

### 4. Schéma zapojení



### 5. Technické údaje

#### Termostat

Produkt č.:	T-85 230V
Spínací proud	16 A (4 A cos φ = 0,6)
Provozní napětí při 50 Hz	230 V AC (207 ... 253 V)
Teplotní rozsah v závislosti na variantě	1 ... 4 (= 10 ... 40 °C)
Vypínač	ON/OFF
Indikační kontrolka, červená	Termostat vyžaduje teplo
Řídicí algoritmus	PID
Kontakt (relé)	1 n/o (pro „vytápění“)
Spínací diference	cca 1 K
Třída krytí krytu	IP 30
Bezpečnostní stupeň	II (viz bod „Upozornění“)
Skladovací teplota	-20 ... +70 °C
Stupeň znečištění	2
Jmenovité impulzní napětí	4 kV
Teplota při zkoušce kuličkou	75 ± 2 °C
Napětí a proud pro účely měření interferencí	230 V, 0,1 A
Energetická třída	IV = 2 %
(podle EU 811/2013, 812/2013, 813/2013, 814/2013)	

#### Dálkové čidlo

Identifikace čidla	bílá
Snímací prvek	NTC
Kabel čidla	PVC (2 x 0,5 mm <sup>2</sup> )
Délka kabelu	4 m
	Prodloužitelné na max. 50 m
Třída krytí	IP 68
Okolní teplota	-25 ... +70 °C

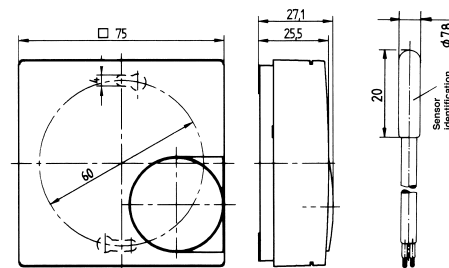
#### Charakteristika rezistoru NTC

Teplotní rozsah 10 ... 60 °C

	[kΩ]
10 °C	66,8
20 °C	41,3
30 °C	26,3
40 °C	17,1
50 °C	11,3
60 °C	7,5

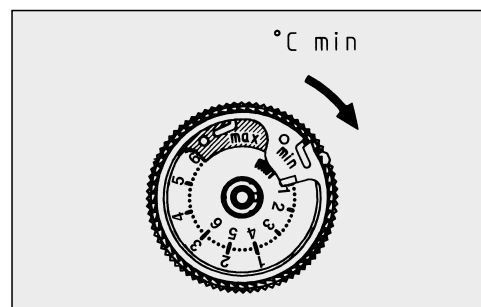
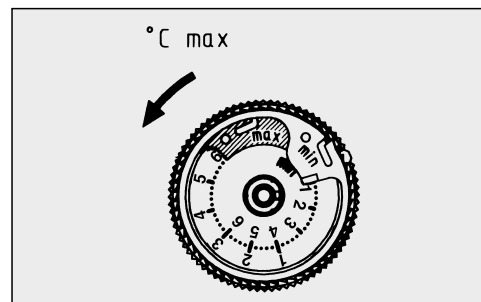
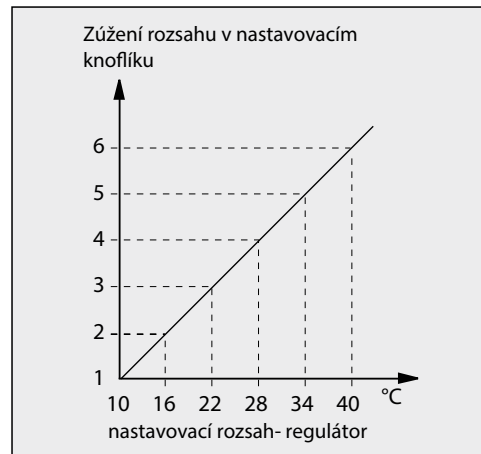
Ohmické hodnoty lze testovat pouze na odpojeném kabelu čidla.

### 6. Rozměry



### 7. Omezení teplotního rozsahu

Předvolba termostatu na max. rozsah nastavení z výroby. Uvnitř nastavitelného knoflíku jsou 2 nastavovací kroužky o rozsahu 1 až 6. Pro omezení rozsahu viz následující schéma.



Tento výrobek nesmí být likvidován spolu s komunálním odpadem. Recyklujte prosím výrobky tam, kde existují podniky pro likvidaci elektronického odpadu. Ohledně pokynů pro likvidaci se informujte u místních orgánů.

#### Uponor Corporation

Äyritie 20 T +358 (0)20 129 211  
01510 Vantaa F +358 (0)20 129 2841  
Finland www.uponor.com



## Montage- u. Bedienungsanleitung

# Uponor Comfort E Thermostat dial Set T-85 230 V



### Achtung!

Das Gerät darf nur durch einen Elektrofachmann geöffnet und gemäß dem Schaltbild am Gerät bzw. dieser Anleitung installiert werden. Dabei sind die bestehenden Sicherheitsvorschriften zu beachten.

Um die Anforderungen der Schutzklasse II zu erreichen, müssen entsprechende Installationsmaßnahmen ergriffen werden.

Dieses unabhängig montierbare elektronische Gerät dient der Regelung der Temperatur ausschließlich in trockenen und geschlossenen Räumen, mit üblicher Umgebung. Dieses Gerät entspricht der EN 60730, es arbeitet nach der Wirkungsweise 1C.

## 1. Anwendung

- Elektro-Fußbodenheizung
- Warmwasser-Fußbodenheizung

## 2. Funktion

Der Regler erfasst die Temperatur über den externen Temperaturfühler. Liegt die Temperatur am Fühler unter der eingestellten Solltemperatur schaltet der Regler ein, liegt die Temperatur über der eingestellten Solltemperatur schaltet der Regler aus.

Die Ziffernskala 1...4 entspricht einer Temperatur von 10...40°C.

Der Regler kann mit dem Schalter ein- bzw. ausgeschaltet werden.

Heizungsunterbrechung nach Norm EN 50559 (Unterbricht die Heizung nach mehr als einer Stunde Dauerheizen für 5 Minuten)

## 2.1 Funktion der Lampen

Funktion	Lampe rot
Heizung ist an	ein
Fußbodenfühler defekt	blinkt

## 2.2 Defekt des Fernfühlers

Bei einem Fühlerfehler (Kurzschluss oder Bruch) geht der Regler in den Fehlerbetrieb. Dabei wird max. mit 30% der Energie geheizt (Einschalten für 30% der Zeit). Dies bewirkt einen Frost- und Überhitzungsschutz.

## 3. Montage

### a) Regler

- Anlage spannungsfrei schalten
- Abziehen des Temperatur-Einstellknopfes
- Lösen der Befestigungsschraube
- Abnehmen des Gehäuseoberteils
- Anschluß gemäß Schaltbild (siehe Gehäuseoberteil) durchführen

### b) Temperaturfühler

#### Achtung:

Zum leichteren Austausch sollte der Temperaturfühler in einem Schutzrohr verlegt werden.

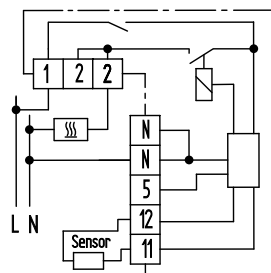
- Die Fühlerleitung kann mit einer Leitung, die für Netzspannung ausgelegt ist und einen Querschnitt von 1,5 mm aufweist bis auf 50 m verlängert werden.

Bei Verlegung in Kabelkanälen oder in der Nähe von Starkstromleitungen muß eine abgeschirmte Leitung verwendet werden.

#### Achtung!

Im Fehlerfall kann Netzspannung am Temperaturfühler anliegen.

## 4. Schaltbild



## 5. Technische Daten

### Regler

Bestellbezeichnung	T-85 230V
Schaltstrom	16 A (4 A $\cos \varphi = 0,6$ )
Nennspannung bei 50 Hz	230 V AC (207...253 V)
Temperaturbereich je nach Variante	1...4 (=10...40°C)
Schalter	Ein/Aus
Anzeigelampe rot	Regler fordert Wärme an
Regelalgorithmus	PID
Kontakt (Relais)	1 Schließer (für „Heizen“)
Hysterese	ca. 1 K
Schutzart Gehäuse	IP 30
Schutzklasse	II (siehe Punkt „Achtung“)
Lagertemperatur	-20...70°C
Verschmutzungsgrad	2
Bemessungs-Stoßspannung	4 kV
Temperatur für die Kugeldruckprüfung	75 ± 2°C
Spannung und Strom für Zwecke der EMV-Störaussendungsprüfungen	230 V; 0,1 A
Energie-Klasse	IV = 2%
(nach EU 811/2013, 812/2013, 813/2013, 814/2013)	

### Temperaturfühler

Fühlerkennzeichnung	weiß
Fühlerelement	NTC
Fühlerkabel	PVC (2 x 0,50 mm <sup>2</sup> )
Länge	4 m, kann bis 50 m verlängert werden
Schutzart	IP 68
Umgebungstemperatur	-25...70°C

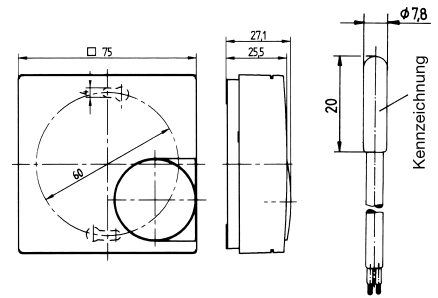
### Fühlerkennwerte

Fühlertemperatur 10...60°C

	[kΩ]
10°C	66,8
20°C	41,3
30°C	26,3
40°C	17,1
50°C	11,3
60°C	7,5

Die  $\Omega$ -Werte können nur bei abgeklemmtem Fühler gemessen werden.

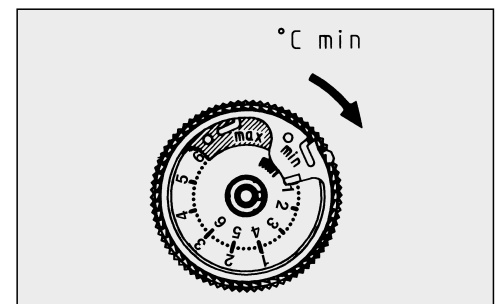
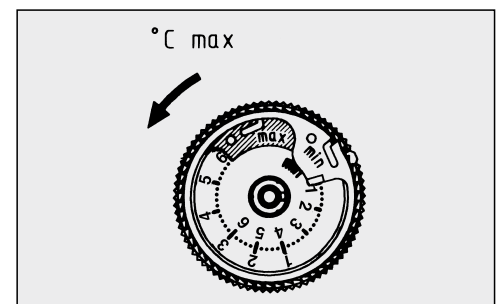
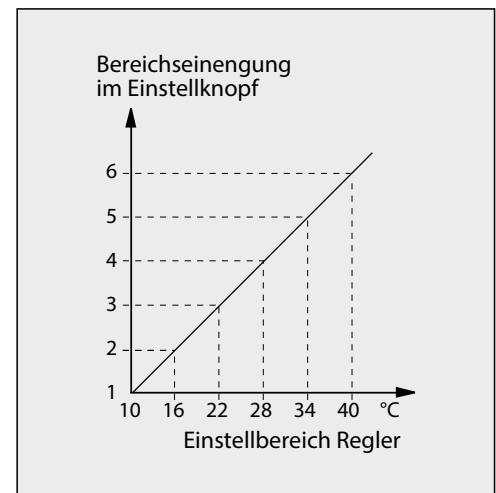
## 6. Maße



## 7. Einengung des Temperatur-Einstellbereiches

Werkseitig ist der Regler auf den maximalen Einstellbereich eingestellt.

Im Einstellknopf befinden sich 2 Einstellringe mit einem Einstellbereich von 1 bis 6. Bei der Bereichseinengung die Einstellung gemäß nachfolgendem Diagramm vornehmen.



Dieses Produkt darf nicht über den Hausmüll entsorgt werden. Bitte nur in speziellen Einrichtungen für Elektronikschrott entsorgen. Erkundigen Sie sich bei den örtlichen Behörden zur Recycling Beratung.

## Uponor Corporation

Äyritie 20 T +358 (0)20 129 211  
01510 Vantaa F +358 (0)20 129 2841  
Finland www.uponor.com



## Installations- og betjeningsanvisninger

### Uponor Comfort E termostat Dial T-85 230V



#### Forsigtig!

Enheden må kun åbnes og installeres af en uddannet elektriker i henhold til kredsløbsdiagrammet på enheden eller disse anvisninger. Alle eksisterende sikkerhedsbestemmelser skal overholdes.

Der skal træffes egnede foranstaltninger for at opfylde kravene i beskyttelsesklasse II.

Denne elektroniske enhed, der kan installeres separat, er kun beregnet til kontrol af temperaturen i tørre og lukkede rum under normale betingelser. Enheden er i overensstemmelse med DS/EN 60730 og fungerer i henhold til funktionsprincip 1C.

#### 1. Program

- Gulvvarmesystemer, elektriske
- Gulvvarmesystemer, varmt vand

#### 2. Drift

Kontrolenheden registrerer temperaturen via den eksterne fjernføler. Kontrolenheden tændes, når følertemperaturen er under den indstillede temperatur, og slukkes, så snart den ønskede rumtemperatur (indstillet værdi) nås og øges.

Indstillingsområdet 1 ... 4 svarer til en temperatur på 10 ... 40°C.

Kontrolenheden kan tilsluttes og slukkes med rocker-kontakten.

Indstillelig varmeafbryder i henhold til standarden DS/EN 50559 (afbryder varmen efter kontinuerlig varme i en time i fem minutter).

#### 2.1 Lampernes funktion

Funktion	Lampe rød
Varmen er tilsluttet	tilsluttet
Gulvfølerfejl	blinker

#### 2.2 Fejl i gulvføler

Hvis der opstår en følerfejl (kortslutning eller afbrydelse), skifter kontrolenheden til fejltilstand. Varmen fungerer med maks. 30% af energien (drift i 30% af tiden). Derved opnås beskyttelse mod frost og overophedning.

#### 3. Installation

##### a) Kontrolenhed

- Ved kabelføring skal systemet være spændingsfrit
- Træk i justeringsknappen
- Løsn monteringskruen
- Fjern låget
- Tilslutning i henhold til ledningsdiagram (i låget)

##### b) Fjernføler

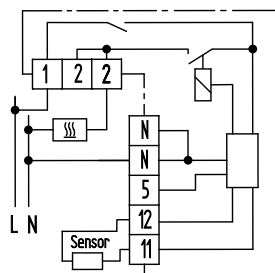
###### Bemærk:

For nemmere udskiftning kan følerkablet placeres i en beskyttelseslange. Følerkablet kan forlænges til op til 50 m ved hjælp af et standard 2-leder-kabel til netspænding og et tværsnit på 1,5 mm<sup>2</sup>. Undgå at føre følerkablet parallelt med højspændingskabler eller i kabelkanaler. I modsat fald skal der installeres et afskærmet kabel.

###### Bemærk:

**I tilfælde af fejl kan der stadig være netspænding på følerkablet.**

#### 4. Ledningsdiagram



#### 5. Tekniske data

##### Kontrolenhed

Artikelnr.	T-85 230V
Skiftestrøm	16 A (4 A cos φ = 0,6)
Driftsspænding ved 50 Hz	230 V AC (207 ... 253 V)
Temperaturområde afhængigt af variant	1 ... 4 (=10 ... 40 °C)
Kontakt	Netspænding tilsluttet/slukket
Indikatorlampe rød	Kontrolenheden forventer varme
Kontrolalgoritme	PID
Kontakt (relæ)	1 n/o (for "Varme")
Skiftedifference	ca. 1 K
Kabinettets beskyttelsesklasse	IP 30
Grad af sikkerhed	II (se punkt "Forsigtig")
Opbevaringstemperatur	-20 ... +70 °C
Forureningsgrad	2
Mærkeimpulsspænding	4 kV
Temperatur, kugletryktest	75 ± 2 °C
Spænding og strøm til måling af interferens	230 V, 0,1 A
Energiklasse	IV = 2%
(iht. EU 811/2013, 812/2013, 813/2013, 814/2013)	

##### Fjernføler

Føleridentifikation	hvid
Følerelement	NTC
Følerkabel	PVC (2 x 0,5 mm <sup>2</sup> )
Kabellængde	4 m, kan forlænges op til 50 m
Beskyttelsesklasse	IP 68
Omgivende temperatur	-25 ... +70 °C

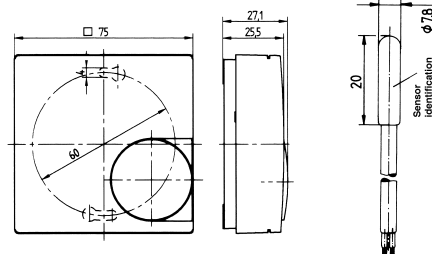
#### Egenskaber for NTC-modstand

Temperaturområde 10 ... 60 °C

Temperatur	[kΩ]
10 °C	66,8
20 °C	41,3
30 °C	26,3
40 °C	17,1
50 °C	11,3
60 °C	7,5

Ohm-værdier kan kun testes på et frakoblet følerkabel.

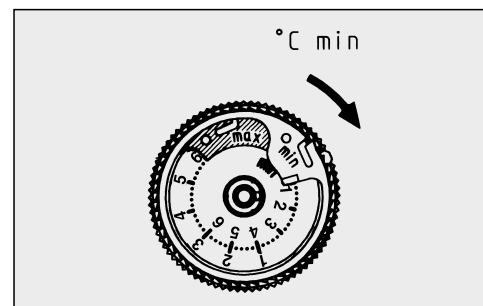
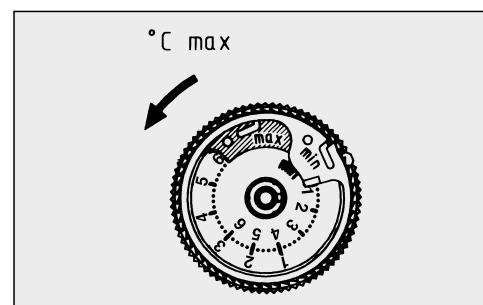
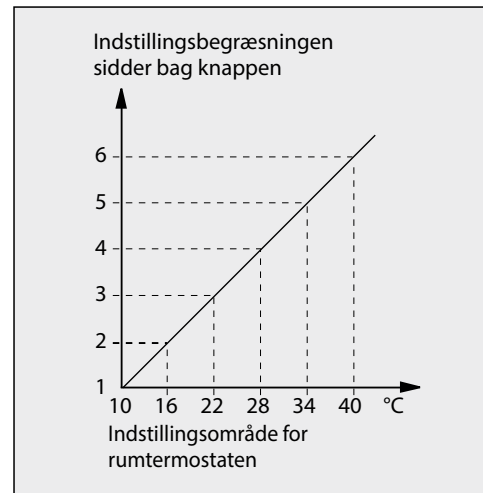
#### 6. Mål



#### 7. Begrænsning af temperaturområdet

Forindstilling af kontrolenhed til maks. indstillingsområde fra fabrik.

I den justerbare knap findes der 2 indstillingsringe med et område fra 1 til 6. Anvend følgende diagram for at begrænse området.



Dette produktet må ikke bortskaffes sammen med almindeligt husholdningsaffald. Produkterne skal recirkuleres. Aflever derfor produkterne hvor der tages hånd om elektronisk affald. Ved tvivl, tag kontakt med dine kommune vedrørende håndtering af elektroniske affald.

#### Uponor Corporation

Åyritie 20  
01510 Vantaa  
Finland

T +358 (0)20 129 211  
F +358 (0)20 129 2841  
www.uponor.com



## Instrucciones de instalación y funcionamiento

### Uponor Comfort E Termostato con dial de ajuste T-85 230V



#### Precaución:

El dispositivo únicamente puede ser abierto e instalado por un electricista cualificado y de conformidad con el esquema de conexiones que figura en el dispositivo o en estas instrucciones. Es imprescindible cumplir la normativa de seguridad vigente.

Deben adoptarse las medidas de instalación apropiadas para cumplir los requisitos de la protección de clase II.

Este dispositivo electrónico para montaje independiente se ha diseñado para controlar la temperatura en habitaciones secas y cerradas en condiciones normales. El dispositivo es conforme con la norma EN 60730 y funciona de acuerdo con el principio de funcionamiento 1C.

#### 1. Aplicación

- Sistemas de calefacción por suelo radiante eléctrico
- Sistemas de calefacción por suelo radiante de agua caliente

#### 2. Funcionamiento

La unidad base reconoce la temperatura mediante la sonda remota exterior. La unidad base se enciende cuando la temperatura de la sonda es inferior a la temperatura establecida y se apaga tan pronto como se alcanza o supera la temperatura requerida en la habitación (el valor establecido).

El intervalo establecido entre el 1 y el 4 se corresponde con las temperaturas comprendidas entre 10 y 40 °C.

La unidad base se puede encender y apagar mediante el interruptor.

Interrupción de calefacción ajustable conforme con el estándar EN 50559 (interrumpe la calefacción durante 5 minutos tras 1 hora de funcionamiento continuo).

#### 2.1 Código de luces

Función	Luz roja
La calefacción está encendida	encendida
Error en la sonda de suelo	parpadea

#### 2.2 Error en la sonda de suelo

Si se produce un error en una sonda de suelo (cortocircuito o avería), la unidad base cambia al modo de error. La calefacción funcionará como máximo al 30% de energía (en marcha durante el 30% del tiempo). Con ello se protege el sistema contra la congelación y el sobrecalentamiento.

#### 3. Instalación

##### a) Unidad base

- Sistema cableado libre de tensión
- Extraiga el mando de ajuste
- Afloje el tornillo de fijación
- Retire la tapa
- Conexión según el esquema de conexiones (interior de la cubierta)

##### b) Sonda remota

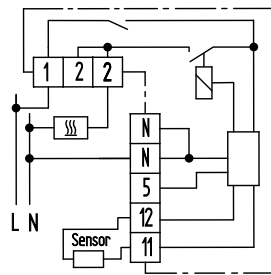
###### Atención:

Para facilitar la sustitución, el cable de la sonda debe insertarse en un tubo de protección. El cable de la sonda se puede prolongar hasta los 50 m mediante un cable estándar de 2 hilos adecuado para la tensión de la red eléctrica que tenga una sección transversal de 1,5 mm<sup>2</sup>. Es importante evitar tender cables paralelos próximos a los cables de alta tensión o en conductos de cableado, a no ser que se utilicen cables apantallados.

###### Atención:

**Incluso en caso de avería, el cable de la sonda puede transmitir la tensión de la red eléctrica.**

#### 4. Esquema de conexiones



#### 5. Datos técnicos

##### Unidad base

N.º artículo	T-85 230V
Intensidad de conmutación	16 A (4 A cos φ = 0,6)
Tensión de funcionamiento	230 V CA (207 ... 253 V) a 50 Hz
Intervalo de temperaturas según la variante	1-4 (=10 ... 40 °C)
Interruptor	Red eléctrica activada/desactivada
Indicador luz roja	La unidad base solicita calor
Algoritmo de control	PID
Contacto (relé)	1 n/o (para "calefacción")
Diferencial de cambio	aprox. 1 K
Clase de protección de la carcasa	IP 30
Grado de seguridad	II (consulte el apartado "Precaución")
Temperatura de almacenamiento	-20 ... +70 °C
Grado de contaminación	2
Tensión nominal de impulso	4 kV
Temperatura frente al ensayo de bola de presión	75 ± 2 °C
Tensión e intensidad a efectos de medición de interferencias	230 V; 0,1 A
Clase energética	IV = 2 % (según UE 811/2013, 812/2013, 813/2013, 814/2013)

##### Sonda remota

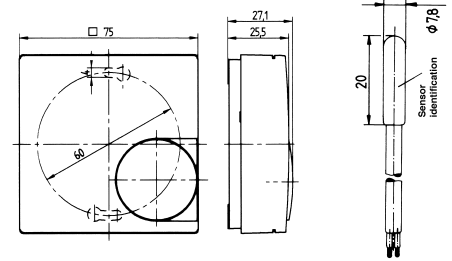
Identificación de sonda	blanca
Elemento sensor	NTC
Cable de sonda	PVC (2 x 0,5 mm <sup>2</sup> )
Longitud de cable	4 m, se puede prolongar hasta 50 m
Clase de protección	IP 68
Temperatura ambiente	-25 ... +70 °C

#### Características del resistor NTC

Intervalo de temperaturas	10 ... 60 °C	[kΩ]
10 °C		66,8
20 °C		41,3
30 °C		26,3
40 °C		17,1
50 °C		11,3
60 °C		7,5

Los valores óhmicos solo se pueden probar con el cable de la sonda desconectado.

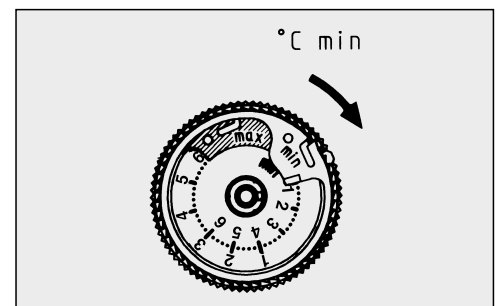
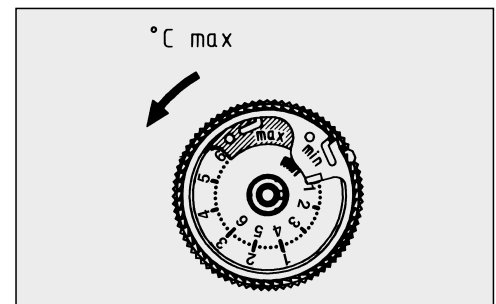
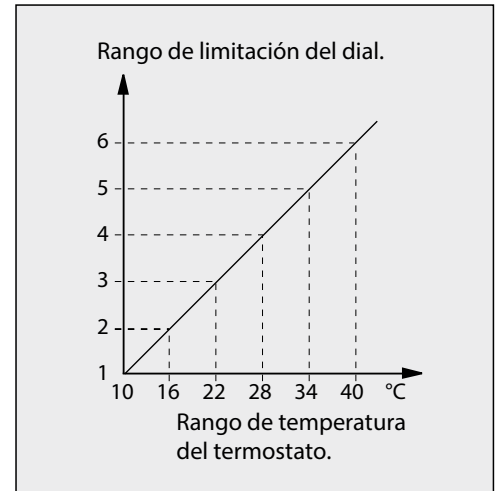
#### 6. Dimensiones



#### 7. Limitación del intervalo de temperaturas

Valores predefinidos en la unidad base hasta el intervalo de ajustes máximos de fábrica.

En el interior del mando ajustable hay 2 anillos de ajuste con un intervalo comprendido entre 1 y 6. Para limitar el intervalo, utilice el esquema siguiente.



Este producto no debe desecharse con la basura doméstica. Por favor, recicle los productos en las instalaciones de residuos electrónicos. Consulte con las autoridades locales para obtener información sobre el reciclaje.

#### Uponor Corporation

Äyritie 20 T +358 (0)20 129 211  
01510 Vantaa F +358 (0)20 129 2841  
Finlandia www.uponor.com



## Asennus- ja käyttöohjeet

## Uponor Comfort E -termostaatin näytön asetus T-85 230V

**Varoitus!**

Laitteen saa avata ja asentaa vain valtuutettu sähköasentaja laitteessa olevan piirikaavion ja näiden ohjeiden mukaisesti. Voimassa olevia turvallisuusmääräyksiä on noudatettava.

Asennuksessa on noudatettava menetelmiä, joilla saavutetaan suojausluokka II.

Itsenäisesti asennettava elektroninen laite on suunniteltu kuivien ja suljettujen tilojen lämpötilan säätöön ainoastaan normaaleissa olosuhteissa. Laite täyttää standardin EN 60730 mukaisen vaatimukset ja toimii toimintaperiaatteen 1C mukaisesti.

**1. Sovellutukset**

- Sähköiset lattialämmitysjärjestelmät
- Vesikiertoiset lattialämmitysjärjestelmät

**2. Käyttäminen**

Termostaatti tunnistaa lämpötilan ulkoisen lämpötila-anturin avulla. Termostaatti käynnistyy, kun lämpötila-anturi mittaa asetusarvoa matalamman lämpötilan, ja sammuu, kun tarvittava huonelämpötila (asetusarvo) on saavutettu ja lämpötila nousee.

Asetusalue 1 ... 4 vastaa lämpötilaa 10–40 °C.

Termostaatti voidaan kytkeä PÄÄLLE ja POIS PÄÄLTÄ keinukytkimellä.

Standardin EN 50559 mukainen lämmityksen säätö (katkaisee lämmityksen viideksi minuutiksi tunnin yhtäjaksoisen lämmityksen jälkeen).

**2.1 Valojen toiminta**

Toiminta	Punainen valo
Lämmitys on päällä	päällä
Lattia-anturivika	vilkkuu

**2.2 Lattia-anturivika**

Anturivian (oikosulku tai rikkoutuminen) sattuessa termostaatti siirtyy vikatilaan. Lämmitys toimii enintään 30 prosentin energialla (toiminnassa 30 prosenttia ajasta). Toiminto mahdollistaa jäätymisen- ja ylikuumenemisenestön.

**3. Asentaminen****a) Termostaatti**

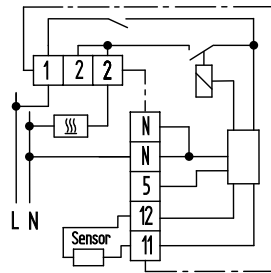
- Järjestelmän johdot kytketään jännitteettömänä
- Vedä säätimestä
- Löysää kiinnitysruuvia
- Ota kansi pois
- Liitäntä kytkentäkaavion mukaisesti (kannen sisäpuolella)

**b) Etäanturi****Huomio:**

Vaihdon helpottamiseksi anturin johto on asetettava suojaputkeen. Anturin johtoa voidaan pidentää enintään 50 metriin kaksiytimisellä vakioverkkojännitekaapelilla, jonka poikkileikkaus on 1,5 mm<sup>2</sup>. Suljettua rinnakkaisasennusta korkeajännitekaapeleita pitkin tai kaapelikanaviin olisi vältettävä tai muuten on asennettava suoja verkotettu kaapeli.

**Huomio:**

Vikatilanteessa anturin johdossa voi edelleen olla jännitettä.

**4. Kytentäkaavio****5. Tekniset tiedot****Termostaatti**

Osanro	T-85 230 V
Kytentävirta	16 A (4 A cos φ = 0,6)
Käyttöjännite	230 V AC (207 ... 253 V)
Varianttikohtainen lämpötila-alue	1 ... 4 (=10–40 °C)
Kytin	virta PÄÄLLÄ/POIS PÄÄLTÄ
Merkkivalo punainen	Termostaatti pyytää lämpöä huoneeseen.
Säätöalgoritmi	PID
Liitäntä (rele)	1 n/o ("lämmitykseen")
Kytentäero	noin 1 K
Kotelon suojausluokka	IP 30
Varmuusaste	II (ks. kohta "Varoitus")
Säilytyslämpötila	–20 – +70 °C
Likaantumisaste	2
Nimellisimpulssijännite	4 kV
Brinellin kovuuskoelämpötila	75 ± 2 °C
Jännite ja virta häiriömittauksiin	230 V, 0,1 A
Energialuokka	IV = 2 %
	(EU 811/2013, 812/2013, 813/2013, 814/2013)

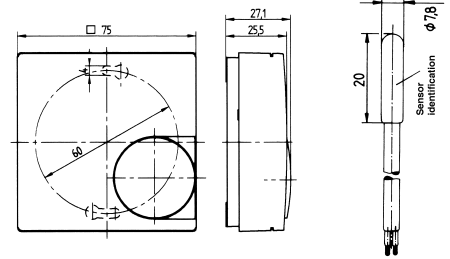
**Etäanturi**

Anturitunniste	valkoinen
Tunnistavat elementit	NTC
Anturin johto	PVC (2 x 0,5 mm <sup>2</sup> )
Johdon pituus	4 m, voidaan pidentää enintään 50 metriin
Suojausluokka	IP 68
Käyttölämpötila	–25 – +70 °C

**NTC-resistorin ominaisuudet**

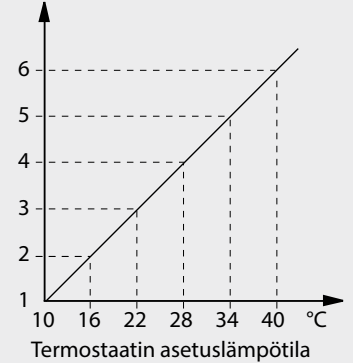
Lämpötila-alue 10–60 °C	[kΩ]
10 °C	66,8
20 °C	41,3
30 °C	26,3
40 °C	17,1
50 °C	11,3
60 °C	7,5

Ohmiarvot voidaan testata vain, kun anturin johto on irrotettu.

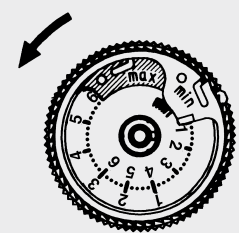
**6. Mitat****7. Lämpötila-alueen rajaaminen**

Termostaatin esiasetus maksimi tehdasasetusalueelle.

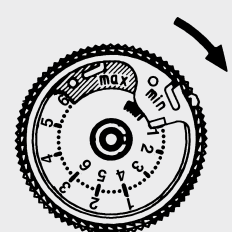
Säätimen sisällä on kaksi säätörengasta asteikolla 1–6. Alue voidaan rajata seuraavan kaavion mukaisesti.

**Termostaatin säätöpyörän asento**

°C max



°C min



Tätä tuotetta ei saa hävittää normaalin talousjätteen mukana kaatopaikalle. Rikkoutunut tuote tulee toimittaa kierrätettäväksi sähköjätteen keräyspisteeseen. Kotitaloudet saavat lisätietoja keräyspisteistä kuntansa viranomaisilta.

**Uponor Corporation**

Äyritie 20

01510 Vantaa

Suomi

T +358 (0)20 129 211

F +358 (0)20 129 2841

www.uponor.com



## Notice de montage et d'installation du

# Uponor Comfort E Thermostat dial Set T-85 230 V



### Attention !

L'appareil ne doit être ouvert que par un professionnel et installé selon les schémas et les instructions de montage. Respecter les directives de sécurité existantes.

Les mesures d'installation adéquates doivent être prises pour satisfaire aux exigences de la classe de protection II.

Ce thermostat assure la régulation de la température seulement dans des locaux secs et fermés à usage normal. Cet appareil est selon la norme EN 60730 et fonctionne selon la directive 1C.

## 1. Domaines d'utilisation

- Chauffage au sol électrique
- Chauffage au sol par eau

## 2. Fonctionnement

La température est mesurée par la sonde à distance. Si celle-ci est inférieure à la consigne, le thermostat enclenche le chauffage; si elle est supérieure, le chauffage sera coupé.

La plage de réglage de 1...4 correspond à une température de 10...40°C.

L'interrupteur permet l'arrêt ou la mise en route du thermostat.

Interruption du chauffage réglable selon la norme EN 50559 (Interrompt le chauffage après plus d'une heure de chauffage continu pendant 5 minutes).

## 2.1 Fonctions des témoins

Fonction	Témoin rouge
Chauffage en demande	ON
Défaut de la sonde	clignote

## 2.2 Défaut de la sonde à distance

Le thermostat passe en service d'urgence en cas de défaut (court-circuit ou rupture) de la sonde. Il chauffe avec au maximum 30% de la puissance (commutation pour une durée de 30%), ce qui provoque une protection contre le gel et la surchauffe.

## 3. Montage

### a) Thermostat

- Mettre l'installation hors-tension
- Retirer la molette du thermostat
- Enlever la vis
- Retirer la couvercle
- Brancher selon le schéma (dans le couvercle du boîtier)

### b) Sonde de température

#### Attention:

Pour faciliter un éventuel remplacement, placer la sonde dans un conduit de protection. Le câble de sonde peut être prolongé jusqu'à 50 mètres avec un câble:

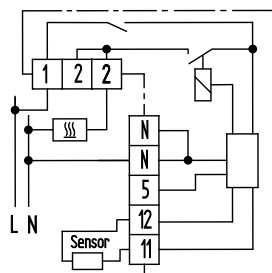
- de section 1,5 mm<sup>2</sup>
- adapté à la tension secteur

Si le câble passe dans des goulottes de câbles ou est à proximité de conducteurs de puissance, employer du câble blindé.

#### Attention:

**En cas de défaut, la sonde peut se trouver à la tension secteur!**

## 4. Schéma de branchement



## 5. Caractéristiques techniques

### Thermostat

No. d'article	T-85 230V
Intensité max	16 A (4 A à $\cos \varphi = 0,6$ )
Tension à 50 Hz	230 V AC (207... 253 V)
Plage de température (selon la version)	1... 4 (=10... 40°C)
Interrupteur	M/A
Témoin rouge	Demande de chaud
Sortie relais	1 contact travail
Algorithme de commande	PID
Hystérésys	env. 1 K
Protection	IP 30
Classe protection	II (Voir point «Attention»)
Température Stockage:	-20... 70°C
Degré de pollution	2
Calculaison impulsion voltage	4 kV
Température d'essai du test de dureté de BRINELL	75 ± 2°C
Intensité et tension nécessaires à la mesure des interférences électromagnétiques (CEM)	230 V, 0,1 A
Classe énergétique (selon UE 811/2013, 812/2013, 813/2013, 814/2013)	IV = 2%

### Sonde

marquage sonde	blanche
Élément sensible	CTN
Cable	PVC (2 x 0,5 mm <sup>2</sup> )
Longueur	4m, peut être allongé jusqu'à 50 m.
Protection	IP 68
Température ambiante:	-25... 70°C

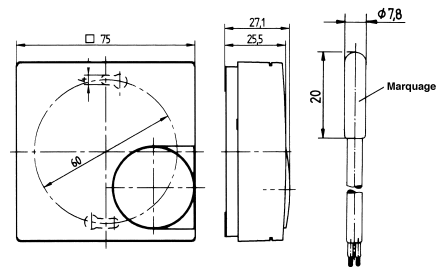
## Caractéristiques de la sonde

Température de la sonde 10... 60°C

	[kΩ]
10°C	66,8
20°C	41,3
30°C	26,3
40°C	17,1
50°C	11,3
60°C	7,5

les valeurs ohmiques ne peuvent être mesurées que sonde débranchée!

## 6. Dimensions



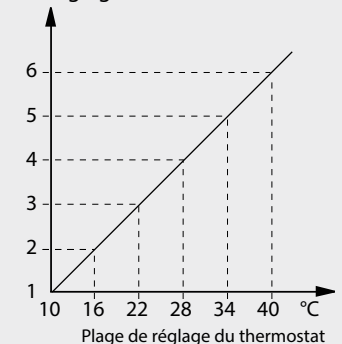
## 7. Limitation de la plage de réglage

A la livraison, toute la plage est accessible.

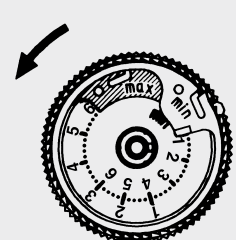
A l'intérieur de la molette se trouvent 2 bagues, (l'une pour la valeur max. l'autre pour la valeur min.) pouvant être positionnées sur une plage de 1... 6.

Se référer au diagramme suivant pour le réglage

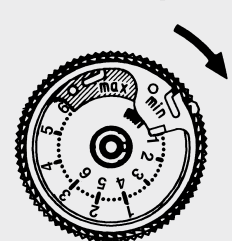
Limitation de la plage de réglage dans



°C max



°C min



Ces produits ne peuvent pas être traités comme des déchets ménagers. Veuillez faire recycler ces produits par une entreprise qui se charge du recyclage des déchets électroniques. Veuillez contacter les autorités locales pour avoir de plus amples informations concernant la liquidation des déchets.

## Uponor Corporation

Äyritie 20

01510 Vantaa

Finlandia

T +358 (0)20 129 211

F +358 (0)20 129 2841

www.uponor.com



## Telepítési és üzemeltetési útmutató

# Uponor Comfort E Thermostat dial Set T-85 230V



### Figyelem!

A készüléket csak szakképzett villanszerelő nyithatja ki és telepítheti, a készüléken levő kapcsolási rajz vagy ezen útmutató alapján. A hatályos biztonsági előírásokat be kell tartani.

A II-es védelmi osztály elérése érdekében megfelelő telepítési rendelkezéseket kell hozni.

Ez az önállóan felszerelhető elektronikus készülék száraz, zárt helyiségek hőmérsékletének normál körülmények közötti szabályozására készült. A készülék teljesíti az EN 60730 szabvány előírásait; működése megfelel az 1C alapelveknek.

## 1. Alkalmazás

- Elektromos padlófűtési rendszerek
- Vizes padlófűtési rendszerek

## 2. Üzemeltetés

A központi egység különálló hőmérséklet-érzékelővel méri a hőmérsékletet. A központi egység bekapcsol, amikor az érzékelt hőmérséklet a beállított hőmérséklet alatt van, és kikapcsol, amikor a helyiség hőmérséklete eléri a kívánt (beállított) értéket, és emelkedik.

Az 1... 4 beállítási tartomány a 10... 40 °C hőmérsékleti tartományok felel meg.

A központi egységet billenőkapcsolóval lehet be- és kikapcsolni.

Állítható fűtés megszakítás az EN 50559 szabványnak megfelelően (1 óra folyamatos fűtés után 5 percre megszakítja a fűtést)

### 2.1 A fények jelentése

Jelentés	Piros fény
Fűtés bekapcsolva	be
Padlóérzékelő hiba	villlog

### 2.2 Padlóérzékelő hibája

Ha érzékelőhiba következik be (rövidzárlat vagy szakadás), a központi egység hibamódba kapcsol. A fűtés max. 30% teljesítménnyel működik (az idő 30%-ában kapcsol be). Ez biztosítja a fagyvédelmet és a túlhevülés elleni védelmet.

## 3. Telepítés

### a) Központi egység

- A rendszert feszültségmentesíteni kell
- Húzza ki a beállítógombot
- Lazítsa meg a rögzítőcsavart
- Távolítsa el a burkolatot
- Csatlakozás a kapcsolási rajz szerint (a burkolat belső részén)

### b) Különálló hőmérséklet-érzékelő

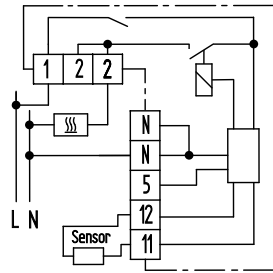
#### Figyelem!

A csere megkönnyítése érdekében az érzékelő kábelét célszerű védőcsőben elhelyezni. Az érzékelő kábelének maximális hossza 50 m lehet; a kábel standard 2 eres, hálózati feszültséghez való, 1,5 mm<sup>2</sup> keresztmetszetű kábel legyen. Ne vezesse az érzékelő kábelét nagyfeszültségű kábel közelében, vagy azzal közös kábelcsatornában; ha ez mégis szükséges, árnyékolt kábelt kell használni.

#### Figyelem!

**Hiba esetén az érzékelő kábele a hálózati feszültséget továbbra is vezeti.**

## 4. Kapcsolási rajz



## 5. Műszaki adatok

### Központi egység

Cikkszám	T-85 230V
Kapcsolási áram	16 A (4 A cos φ = 0,6)
Üzemi feszültség 50 Hz esetén	230 V AC (207... 253 V)
Hőmérsékleti tartomány	1... 4 (= 10... 40 °C)
a változattól függően	
Kapcsoló	hálózat BE/KI
Jelzőfény piros	Központi egység bekapcsolja a fűtést
Vezérlési algoritmus	PID
Kapcsolás (Relé)	1 n/o („fűtéshez“)
Hiszterézis	kb. 1 K
Burkolat védelmi osztálya	IP 30
Biztonsági fokozat	II (lásd: „Figyelem” résznél)
Környezeti hőmérséklet	-20... +70 °C
Szennyezettségi fok	2
Névleges üzemi feszültség	4 kV
Nyomáspróba, hőmérséklet	75 ± 2 °C
Feszültség és áramerősség, interferencia-mérés céljára	230 V, 0,1 A
Energiaosztály	IV = 2%
(az EU 811/2013, 812/2013, 813/2013, 814/2013 szerint)	

### Távérzékelő

Érzékelő azonosítása	fehér
Érzékelőelem	NTC
Érzékelőkábel	PVC (2 x 0,5 mm <sup>2</sup> )
Kábelhossz	4 m, 50 m-ig meghosszabbítható
Védelmi osztály	IP 68
Környezeti hőmérséklet	-25... +70 °C

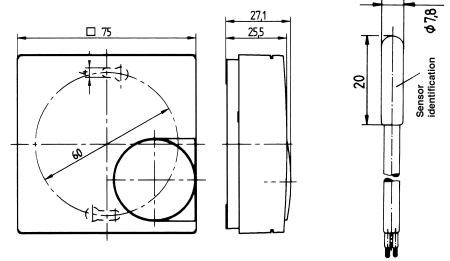
### NTC ellenállás karakterisztikája

Hőmérséklet-tartomány 10... 60 °C

	[kΩ]
10 °C	66,8
20 °C	41,3
30 °C	26,3
40 °C	17,1
50 °C	11,3
60 °C	7,5

Az ohm-értékek csak lecsatlakoztatott érzékelőkábelnél mérhetők.

## 6. Méretek

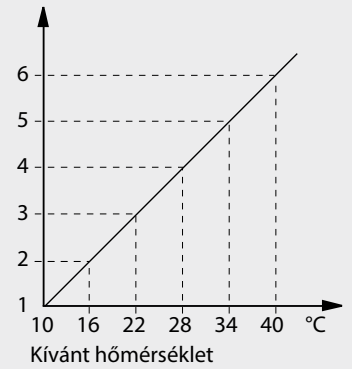


## 7. Hőmérséklet-tartomány korlátozása

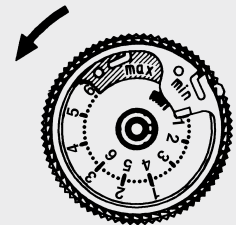
A központi egység gyárilag beállítva a legnagyobb beállítási tartományra.

Az állítható gombon belül található 2 db, 1-6 tartományban állítható állítógyűrű. A tartomány korlátozásához vegye figyelembe az alábbi ábrát.

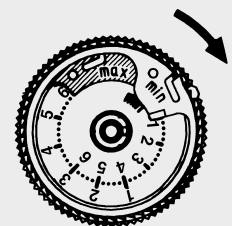
Gomb beállítási értéke



°C max



°C min



A terméket nem ajánlott a kommunális hulladékkal együtt gyűjteni. Kérjük az elektromos hulladék számára kijelölt helyen adja le. Újrahasznosítási tanácsokért keresse a helyi szervezeteket.

## Uponor Corporation

Äritytie 20 T +358 (0)20 129 211  
01510 Vantaa F +358 (0)20 129 2841  
Finnország www.uponor.com





## Installatie- en bedieningshandleiding

# Uponor Comfort E Thermostat dial Set T-85 230 V



### Voorzichtig !

Het apparaat mag alleen door een gekwalificeerd elektricien geopend en geïnstalleerd worden volgens de instructies en het aansluitschema op de behuizing van het apparaat. De bekende veiligheidsvoorschriften dienen in acht genomen te worden. Om te voldoen aan Apparatenklasse II moeten de installatie voorschriften op de juiste manier opgevolgd worden.

Dit onafhankelijk te plaatsen elektronisch apparaat is ontworpen voor het regelen van temperatuur onder normale omstandigheden in droge en afsluitbare ruimten. Deze elektronische regelaar voldoet aan EN 60730 en functioneert volgens werkwijze 1C.

### 1. Toepassingen

- Elektrische vloerverwarming
- Warmwater vloerverwarming

### 2. Eigenschappen

De thermostaat meet de temperatuur d.m.v. de externe temperatuurvoeler.

Is de gemeten temperatuur lager dan de ingestelde, gewenste temperatuur dan schakelt de thermostaat aan. Is de gemeten temperatuur hoger dan schakelt de thermostaat uit.

Het instelbereik 1...4 komt overeen met ca. 10...40°C.

De thermostaat kan met een schakelaar aan/uit geschakeld worden.

Instelbare onderbreking verwarming overeenkomstig standaard EN 50559 (Onderbreekt het verwarmingsproces ca. 5 minuten na een continue verwarming van 1 uur)

#### 2.1 Functies van de lampjes

Functie	Rood lampje
Verwarming is aan	aan
Vloersensor fout	knippert

#### 2.2 Fout in de vloer sensor

Als er een sensorfout optreedt (kortsluiting of een breuk) schakelt de regelaar automatisch naar fout-mode. De verwarming blijft functioneren tot max. 30% van het vermogen (werking 30% van de tijd) Dit beschermt tegen bevriezen en oververhitten.

### 3. Montage

#### a) Thermostaat

- De installatie spanningsloos schakelen.
- De instelknop verwijderen (omhoog duwen).
- Het schroefje onder de knop losdraaien.
- De kap verwijderen.
- Aansluiten volgens het schema (zie binnenzijde kap).
- Kap en instelknop wederom monteren.

#### b) Temperatuurvoeler

##### Let op!

Om uitwisseling in de toekomst mogelijk te maken dient u de voeler in een beschermbuis aan te brengen.

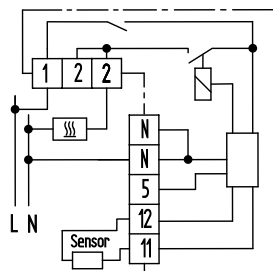
De voelercabel mag tot max. 50 m verlengd worden met een kabel:

- geschikt voor netspanning.
- met een doorsnede van 1,5 mm.

##### Let op!

**In geval van een defecte voeler kan de netspanning op de voeler staan !!**

### 4. Aansluitschema



### 5. Technische gegevens

#### Thermostaat

Bestel type	T-85 230V
Schakelstroom	max. 16 A (4 A bij $\cos \varphi = 0,6$ )
Bedrijfsspanning bij 50Hz	230 VAC (207 ... 253V)
Temperatuurbereik (volgens variante)	1 ... 4 (=10 ... 40°C)
Schakelaar	aan/uit
Indicator lampje	rood Regelaar roept warmte op
Regelalgoritme	PID
Contact (relais)	1 maakcontact (voor verwarmen)
Hysterese	ca. 1K
Behuizing	IP 30
Beschermingsklasse	II (Zie punt „Voorzichtig !“)
Opslagtemperatuur	-20 ... 70°C
Vervuilingsgraad	2
Drielektrische sterkte test	4 KV
Thermische kogeldruk test	75 ± 2°C
Spanning en stroom voor	230 V, 0,1 A
EMC imuniteit	
Energieklasse	IV = 2%
	(conform EU 811/2013, 812/2013, 813/2013, 814/2013)

#### Temperatuurvoeler

Voelerkenmerk	kleur: wit
Voeler type	NTC
Voelercabel	PVC (2x0,5 mm <sup>2</sup> )
Lengte	4 m, kan verlengd worden tot 50 meter
Bescherming	IP 68
Omgevingstemperatuur	-25 ... 70°C

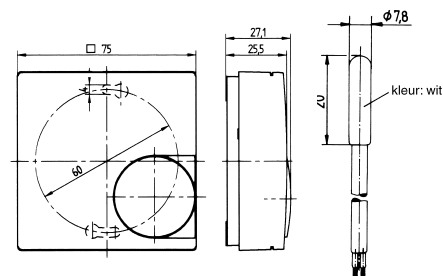
#### Voeler kenmerken

Kleur: wit Temperatuur 10 ... 60°C

	[kΩ]
10°C	66,8
20°C	41,3
30°C	26,3
40°C	17,1
50°C	11,3
60°C	7,5

De Ω-waarden kunnen alleen bij een niet aangesloten voeler gemeten worden.

### 6. Maatvoering

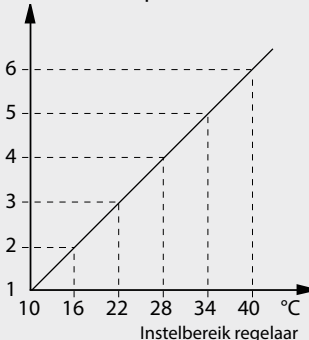


### 7. Temperatuur begrenzer

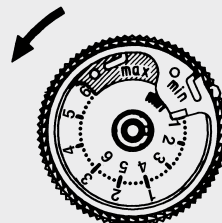
Aan de achterzijde van de instelknop bevinden zich 2 instelringen met een instelbereik van 1 tot 6.

Hiermee kunt u de max. en/of min. in te stellen temperatuur begrenzen. Zie voor de verhoudingen bijgaand diagram.

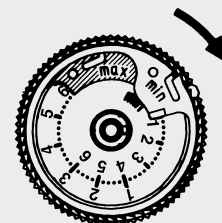
#### Temperaturbegrenzing in de instelknop



°C max



°C min



Dit product mag niet met het gewone huisafval worden meegegeven. Breng producten ter recycling naar officieel aangewezen inzamel-punten voor elektronische afval. Neem voor meer informatie contact op met plaatselijke autoriteiten.

#### Uponor Corporation

Äyritie 20 T +358 (0)20 129 211  
01510 Vantaa F +358 (0)20 129 2841  
Finland www.uponor.com



## Installasjons- og bruksanvisning

# Uponor Comfort E-termostat med innstillingshjul T-85 230V



### Forsiktig!

Enheten må kun åpnes og installeres i henhold til koblingsskjemaet på enheten eller disse instruksjonene av en godkjent elektriker. Gjeldende sikkerhetsforskrifter må overholdes.

Nødvendige forholdsregler må tas for å oppfylle kravene i beskyttelsesklasse II.

Denne elektroniske enheten som kan monteres separat, er kun beregnet på temperaturregulering i tørre og avlukkede rom under normale forhold. Enheten samsvarer med EN 60730 og fungerer i henhold til driftsprinsipp 1C.

## 1. Bruk

- Elektriske gulvvarmesystemer
- Vannbårne gulvvarmesystemer

## 2. Drift

Sentralenheten registrerer temperaturen via den eksterne føleren. Sentralenheten slås på når temperaturen fra føleren er lavere enn innstilt temperatur og slås av så snart ønsket romtemperatur (den innstilte verdien) nås og stiger.

Innstillingsområdet 1 ... 4 tilsvarer en temperatur på 10 ... 40°C.

Sentralenheten kan slås PÅ og AV ved hjelp av vippebryteren.

Justerbart oppvarmingsavbrudd i henhold til standarden EN 50559 (avbryter oppvarmingen i fem minutter etter kontinuerlig oppvarming i én time).

### 2.1 Lampenes funksjon

Funksjon	Rød lampe
Oppvarmingen er på	på
Gulvfølerfeil	blinker

### 2.2 Feil på gulvføleren

Hvis det oppstår en følerfeil (kortslutning eller brudd), går sentralenheten i feilmodus. Oppvarmingen fungerer med maksimalt 30% av energien (drift i 30% av tiden). Dette beskytter mot frost og overoppheting.

## 3. Installasjon

### a) Sentralenhet

- Systemet må kobles spenningsfritt.
- Dra av justeringshjulet.
- Løsne festeskruen.
- Ta av dekselet.
- Koble til i henhold til koblingsskjemaet (innsiden av dekselet).

### b) Ekstern føler

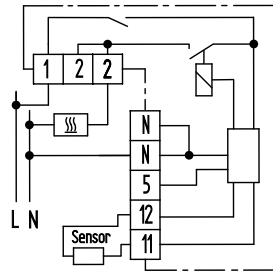
#### Merk:

For enklere utskifting bør følerkabelen legges i beskyttelsesrør. Følerkabelen kan forlenges opptil 50 meter ved at du bruker en standard tolederkabel for nettspenning med en diameter på 1,5 mm<sup>2</sup>. Unngå å trekke følerkabelen parallelt med høyspenningskabler eller i kabelrør. Hvis ikke må du bruke skjermet kabel.

#### Merk:

Ved feil kan det fremdeles være nettspenning i følerkabelen.

## 4. Koblingsskjema



## 5. Tekniske data

### Sentralenhet

Artikkelnr.	T-85 230V
Koblingsstrøm	16 A (4 A cos φ = 0,6)
Driftsspenning ved 50 Hz	230 V AC (207 ... 253 V)
Temperaturområde avhengig av variant	1 ... 4 (=10 ... 40°C)
Bryter	nettspenning PÅ/AV
Indikatorlampe rød	Sentralenheten ber om varme
Sentralenhetsalgoritme	PID
Kontakt (relé)	1 normalt åpen (for «oppvarming»)
Veksle differanse	ca. 1 K
Beskyttelsesklasse for huset	IP 30
Sikkerhetsgrad	II (Se punkt «Forsiktig»)
Oppbevaringstemperatur	-20 ... +70°C
Forurensingsgrad	2
Nominell impulsspenning	4 kV
Temperatur for kuletrykkprøve	75 ± 2°C
Spenning og strøm til interferensmålinger	230 V, 0,1 A
Energiklasse	IV = 2%
(iht. EU 811/2013, 812/2013, 813/2013, 814/2013)	

### Ekstern føler

Føleridentifikasjon	hvit
Følerelement	NTC
Følerkabel	PVC (2 x 0,5 mm <sup>2</sup> )
Kabellengde	4 m, kan forlenges opptil 50 m
Beskyttelsesklasse	IP 68
Omgivelsestemperatur	-25 ... +70°C

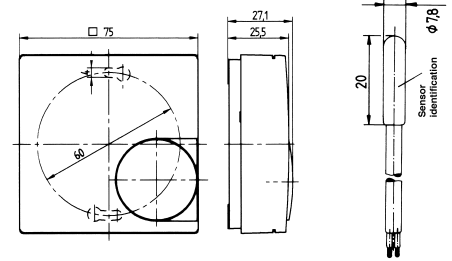
### Egenskaper for NTC-motstand

Temperaturområde 10 ... 60°C

	[kΩ]
10°C	66,8
20°C	41,3
30°C	26,3
40°C	17,1
50°C	11,3
60°C	7,5

Ohm-verdier kan kun testes på frakoblet følerkabel.

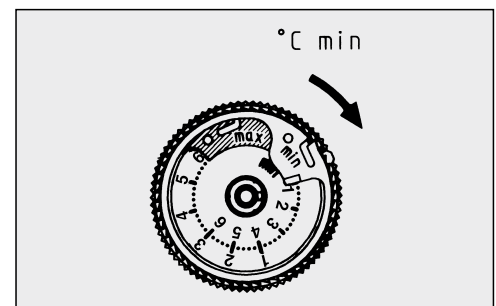
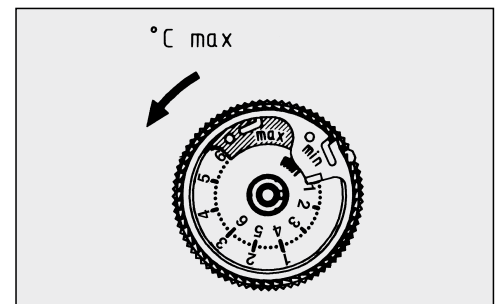
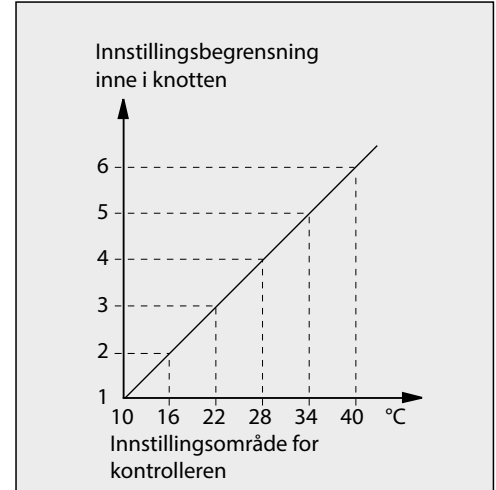
## 6. Mål



## 7. Begrensning av temperaturområdet

Forhåndsinnstilling av sentralenhet til maks. innstillingsområde fra fabrikk.

På innsiden av justeringshjulet er det to innstillingsringer som går fra 1 til 6. Se følgende diagram hvis du vil begrense området.



Dette produktet skal ikke kastes sammen med husholdningsavfall. Vennligst resirkuler produktene der det finnes anlegg for elektronisk avfall. Ta kontakt med dine lokale myndigheter for råd om gjenvinning.

## Uponor Corporation

Årytite 20 T +358 (0)20 129 211  
01510 Vantaa F +358 (0)20 129 2841  
Finland www.uponor.com



# Instrukcja montażu i obsługi

## Uponor Comfort E Termostat dial Set T-85 230V



### Ostrożnie!

Urządzenie może być instalowane tylko przez wykwalifikowanego elektryka, zgodnie ze schematem obwodu na urządzeniu lub z niniejszą instrukcją. Należy przestrzegać obowiązujących zasad bezpieczeństwa. Podczas montażu należy podjąć odpowiednie środki, aby urządzenie spełniało wymagania klasy II w zakresie ochrony przeciwporażeniowej.

To urządzenie elektryczne do niezależnego montażu jest przeznaczone do regulacji temperatury w suchych i zamkniętych pomieszczeniach, wyłącznie w normalnych warunkach. Urządzenie jest zgodne z normą EN 60730, działa zgodnie z zasadą działania 1C.

## 1. Zastosowanie

- Systemy elektrycznego ogrzewania podłogowego
- Systemy wodnego ogrzewania podłogowego

## 2. Działanie

Regulator mierzy temperaturę za pomocą zewnętrznego czujnika zdalnego. Regulator włącza się gdy temperatura mierzona przez czujnik spadnie poniżej nastawionej temperatury zadanej i wyłącza się wówczas, gdy temperatura podłogi osiągnie i przekroczy zadaną wartość.

Zakres nastaw 1 ... 4 odpowiada temperaturze 10 ... 40 °C. Regulator można włączyć i wyłączyć za pomocą przełącznika kołowego.

Przerywanie ogrzewania zgodnie z normą EN 50559 (Przerwanie na 5 minut po ciągłym ogrzewaniu przez godzinę).

### 2.1 Działanie lampek

Funkcja	Czerwona lampka
Ogrzewanie jest włączone	włączona
Uszkodzenie czujnika	miga

### 2.2 Uszkodzenie czujnika podłogowego

W przypadku uszkodzenia czujnika (zwarcia lub odłączenia), regulator przełączy się w tryb awarii. Ogrzewanie będzie działać z wykorzystaniem maksymalnie 30% energii (działanie przez 30% czasu). Zapewnia to ochronę przed zamrażaniem lub przegrzaniem.

## 3. Montaż

### a) Regulator

- Urządzenie należy podłączać przy wyłączonym napięciu sieciowym
- Ściągnąć pokrętkę nastawcze temperatury
- Poluzować śrubę mocującą
- Zdjąć obudowę
- Podłączenia elektryczne wykonać zgodnie ze schematem połączeń (patrz wewnątrz obudowy)

### b) Zdalny czujnik temperatury

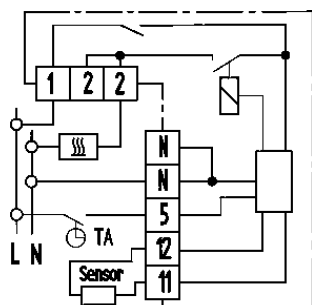
#### Uwaga:

W celu zapewnienia łatwej wymiany czujnik temperatury należy osadzić w rurce ochronnej. Kabel czujnika można wydłużyć do 50 m za pomocą standardowego przewodu dwurdzeniowego o przekroju 1,5 mm<sup>2</sup> przeznaczonego do przewodzenia napięcia sieciowego. Należy unikać prowadzenia przewodów w przepustach kablowych wzdłuż instalacji wysokiego napięcia lub ewentualnie zastosować kabel ekranowany.

#### Uwaga:

**W przypadku usterki czujnik temperatury może wciąż znajdować się pod napięciem sieciowym.**

## 4. Schemat połączeń



## 5. Dane techniczne

### Regulator

Nr art.	T-85 230V
Prąd przełączenia	16 A (4 A cos φ = 0,6)
Zakres napięcia przy 50 Hz	230 V AC (207 ... 253 V)
Zakres temperatury zależny od wersji	1 ... 4 (= 10 ... 40 °C)
Przełącznik	napięcie W/Wył.
Czerwona lampka wskaźnika	Regulator żąda ogrzewania
Algorytm kontrolny	PID
Styk (przełącznik)	1 zestyk zwierny (funkcja „ogrzewania”)
Histereza	ok. 1 K
Stopień ochrony obudowy	IP 30
Stopień bezpieczeństwa	II (Patrz „Uwaga”)
Temperatura przechowywania	-20 ... +70 °C
Stopień zanieczyszczenia	2
Znamionowe napięcie udarowe	4 kV
Temperatura dla testu twardości metodą wciskania kulki	75 ± 2 °C
Napięcie i natężenie dla celów pomiarów interferencji	230 V, 0,1 A
Klasa energetyczna (Zgodne z UE 811/2013, 812/2013, 813/2013, 814/2013)	IV = 2%

### Czujnik zdalny

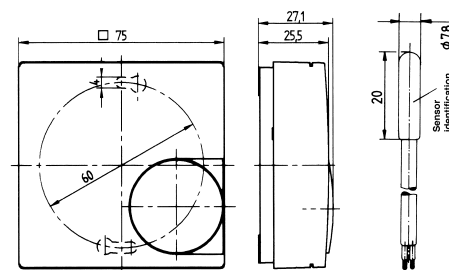
Identyfikacja czujnika	biały
Element pomiarowy	NTC
Kabel czujnika	PVC (2 x 0,5 mm <sup>2</sup> )
Długość przewodu	4 m
	Możliwość przedłużenia do maks. 50 m
Klasa ochrony	IP 68
Temperatura otoczenia	-25 ... +70 °C

### Właściwości rezystora NTC

Zakres temperatury 10 ... 60 °C	[kΩ]
10 °C	66,8
20 °C	41,3
30 °C	26,3
40 °C	17,1
50 °C	11,3
60 °C	7,5

Pomiary wartości oporu mogą być wykonywane wyłącznie przy odłączonym kablu czujnika.

## 6. Wymiary

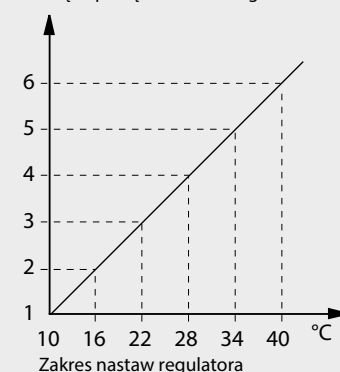


## 7. Ograniczanie zakresu regulacji temperatury

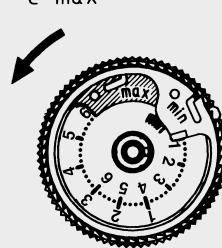
Regulator jest ustawiony fabrycznie na maksymalny zakres nastaw.

Wewnątrz pokrętki nastawczego znajdują się 2 pierścienie o zakresie od 1 do 6. Ograniczenie zakresu należy wykonać zgodnie z poniższym diagramem.

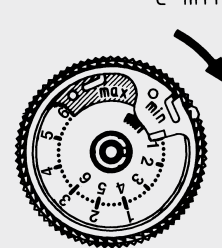
Ograniczenie zakresu nastaw temperatury wewnątrz pokrętki nastawczego



°C max



°C min



Niniejszego wyrobu nie wolno likwidować wraz z odpadem komunalnym. Wyroby recyklować w zakładach przeznaczonych do likwidacji odpadu elektronicznego. W sprawie instrukcji dotyczących likwidacji należy zwrócić się do lokalnych organów.

## Uponor Corporation

Äyritie 20 T +358 (0)20 129 211  
01510 Vantaa F +358 (0)20 129 2841  
Finland www.uponor.com



## Инструкции по установке и применению

# Uponor Comfort E Thermostat dial Set T-85 230V



### Меры предосторожности!

Устройство может вскрывать и монтировать только квалифицированный электрик и только в соответствии с указанной на устройстве схемой соединений. Обязательно соблюдать действующие нормы техники безопасности.

В целях соблюдения требований класса защиты II принять соответствующие меры при монтаже.

Данное отдельно монтируемое электронное устройство предназначено для управления температурой исключительно в сухих и закрытых помещениях при нормальных условиях. Устройство отвечает нормам EN 60730 и работает согласно принципу 1С.

### 1. Применение

- Электрические системы подогрева пола
- Водяные системы подогрева пола

### 2. Принцип действия

Термостат определяет температуру с помощью выносного датчика. Термостат включается, если измеренная датчиком температура опускается ниже заданного значения, и отключается, как только требуемая температура в помещении поднимается до заданного значения и выше.

Диапазон настройки 1...4 соответствует температуре 10...40°C

Термостат включается и отключается с помощью клавишного переключателя.

Термостат отвечает стандарту EN 50559 (выключает нагрев после непрерывной работы функции в течение 1 часа на 5 минут).

#### 2.1 Индикация

Состояние	Красный индикатор
Нагрев включен	горит
Неисправность датчика теплого пола	мигает

#### 2.2 Неисправность датчика температуры пола

В случае неисправности датчика (короткое замыкание или поломка) термостат переключается в аварийный режим. Нагрев работает не более чем на 30% от возможной мощности (включен в течение 30% времени). Это обеспечивает защиту от замерзания и перегрева.

### 3. Установка

#### а) Термостат

- Все электрические подключения выполнять при отключенном напряжении
- Снять регулировочную ручку
- Ослабить крепежные винты
- Снять крышку
- Выполнить подключение согласно схеме соединений (под крышкой)

#### б) Выносной датчик температуры

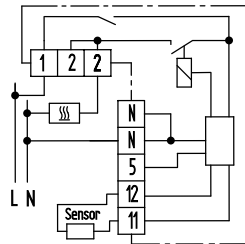
##### Внимание!

Для упрощения последующей замены кабель датчика прокладывают в защитной трубке. Для датчика можно прокладывать стандартный 2-жильный сетевой кабель сечением 1,5 мм<sup>2</sup> длиной до 50 м. Следует избегать прокладки кабеля параллельно с кабелями высокого напряжения или в кабельных лотках, в противном случае необходимо использовать экранированный кабель.

##### Внимание!

В случае неисправности датчика его провода могут оставаться под напряжением.

### 4. Схема соединений



### 5. Технические характеристики

#### Термостат

Модель	T-85 230V
Допустимый ток	16 A (4 A cos φ = 0,6)
Рабочее напряжение при 50 Гц	230 В пер.т. (207 ... 253 В)
Диапазон температуры в зависимости от модели	1 ... 4 (=10 ... 40 °C)
Переключатель	сетевой ON/OFF
Красный индикатор	Потребность в отоплении
Алгоритм управления	PID
Контакт (реле)	1 НО (для отопления)
Гистерезис переключения	ок. 1 К
Класс защиты корпуса	IP 30
Степень защиты	II (См. пункт "Меры предосторожности")
Температура хранения	-20 ... +70 °C
Степень загрязнения	2
Расчетное импульсное напряжение	4 кВ
Испытание давлением шарика. Температура	75 ± 2 °C
Напряжение и ток для измерения помех	230 В, 0,1 А
Класс энергопотребления	IV = 2%
	(по EU 811/2013, 812/2013, 813/2013, 814/2013)

#### Датчик температуры пола

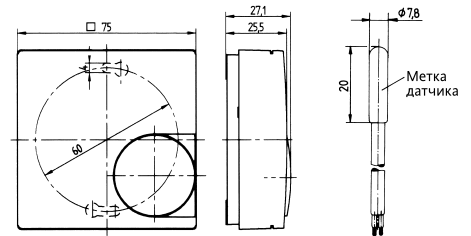
Корпус датчика	белый
Сенсорный элемент	NTC
Провод датчика	ПВХ (2 x 0,5 мм <sup>2</sup> )
Длина провода	4 м можно удлинить до 50 м
Класс защиты	IP 68
Температура окружающей среды	-25 ... +70 °C

#### Характеристики резистора NTC

Диапазон температуры 10 ... 60°C	
	[кОм]
10 °C	66,8
20 °C	41,3
30 °C	26,3
40 °C	17,1
50 °C	11,3
60 °C	7,5

Проверять сопротивление можно только при отключенном датчике.

### 6. Габариты

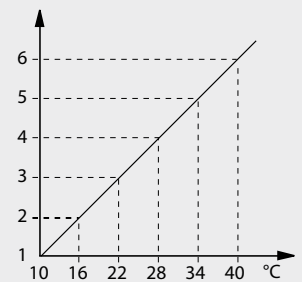


### 7. Ограничение диапазона температуры

При изготовлении термостат настраивают на максимальный диапазон.

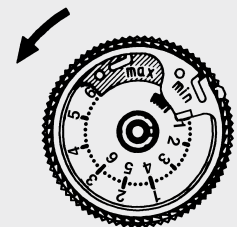
Ручка регулировки имеет две шкалы настроек в диапазоне от 1 до 6. Ограничение диапазона выполняется по следующей схеме.

Для ограниченной области

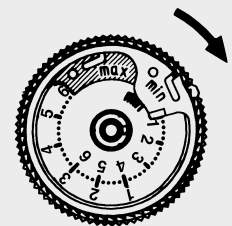


Диапазон настройки термостата

°C max



°C min



Данное изделие не следует выбрасывать вместе с бытовыми отходами. Рециклируйте изделия там, где существуют предприятия по переработке электронных отходов. Инструкции по переработке можно получить в местных органах власти.

EAC

Uponor Corporation

Äyritie 20

01510 Vantaa

Finland

T +358 (0)20 129 211

F +358 (0)20 129 2841

www.uponor.com



## Installations- och bruksanvisning

### Uponor Comfort E termostat rattinställd T-85 230V



#### Försiktigt!

Enheten får endast öppnas och installeras enligt kopplingsschemat på enheten eller dessa instruktioner av en kvalificerad elektriker. Befintliga säkerhetsbestämmelser måste följas.

Lämpliga installationsåtgärder måste vidtas så att kraven i Skyddsklass II uppfylls.

Denna oberoende monterbara elektroniska enhet har utformats för att reglera temperaturen i torra och inneslutna rum endast under normala förhållanden. Enheten uppfyller EN 60730 och fungerar enligt arbetsprincip 1C.

#### 1. Användningsområde

- Elektriska golvvärmesystem
- Vattenburna golvvärmesystem

#### 2. Drift

Rumstermostaten känner av temperaturen via den externa givaren. Rumstermostaten slås på när givarens temperatur är lägre än inställd temperatur, och den stängs av så snart som begärd rumstemperatur (det inställda värdet) uppnås och stiger.

Inställningsområdet 1...4 motsvarar en temperatur på 10...40 °C.

Rumstermostaten kan slås AV och PÅ med hjälp av vippbrytaren.

Justerbar värmningsavbrytare enligt standarden EN 50559 (avbryter uppvärmningen i 5 minuter efter kontinuerlig uppvärmning i 1 h).

#### 2.1 Lampornas funktion

Funktion	Röd lampa
Värmen är på	på
Fel på golvgivare	blinker

#### 2.2 Fel på golvgivaren

Om ett givarfel (kortslutning eller öppen krets) inträffar går rumstermostaten över i felläge. Värmen fungerar med maximalt 30% av energin (körs under 30% av tiden). Detta ger ett skydd mot frost och överhettning.

#### 3. Installation

##### a) Rumstermostat

- System ska kopplas in utan spänning
- Dra av justeringsratten
- Lossa fästskruven
- Ta bort locket
- Anslutning enl. kopplingsschema (insidan av locket)

##### b) Extern givare

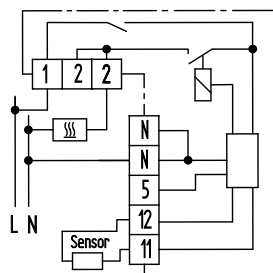
###### Obs!

För enklare utbyte bör givarkabeln placeras i ett skydds rör. Givarkabeln kan förlängas med upp till 50 m genom att en vanlig tvåledarkabel för nätström med en diameter på 1,5 mm används<sup>2</sup>. Man bör undvika att dra kablar nära varandra parallellt eller i kabelskydds rör, annars måste en skärmad kabel användas.

###### Obs!

**Vid fel kan givarkabeln fortfarande vara strömsatt med nätström.**

#### 4. Kopplingsschema



#### 5. Tekniska data

##### Rumstermostat

Artikelnr	T-85 230V
Omkopplingsström	16 A (4 A $\cos \varphi = 0,6$ )
Spänning vid 50 Hz	230 V AC (207...253 V)
Temperaturområde beroende på variant	1...4 (=10...40 °C)
Brytare	Nätström PÅ/AV
Indikatorlampa röd	Rumstermostat begär värme
Regleralgoritm	PID
Kontakt (relä)	1 normalt öppen (för "värme")
Kopplingsdifferential	cirka 1 K
Kapslingsklass för höljet	IP 30
Grad av skydd	II (Se "Försiktigt!")
Förvaringstemperatur	-20...+70 °C
Skyddsklass	2
Märkimpulsspänning	4 kV
Temperatur vid kultrycksprov	75 ± 2 °C
Spänning och ström för störningsmätningar	230 V, 0,1 A
Energiklass	IV = 2%
(enl. EU 811/2013, 812/2013, 813/2013, 814/2013)	

##### Extern givare

Givaridentifikation	vit
Avkänningselement	NTC
Givarkabel	PVC (2 × 0,5 mm <sup>2</sup> )
Kablens längd	4 m, kan utökas till 50 m
Kapslingsklass	IP 68
Omgivningstemperatur	-25...+70 °C

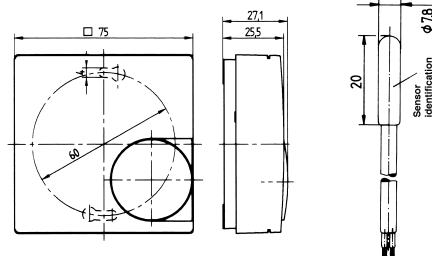
#### NTC-resistorns egenskaper

Temperaturområde 10...60 °C

	[kΩ]
10 °C	66,8
20 °C	41,3
30 °C	26,3
40 °C	17,1
50 °C	11,3
60 °C	7,5

Resistansen kan bara testas på en urkopplad givarkabel.

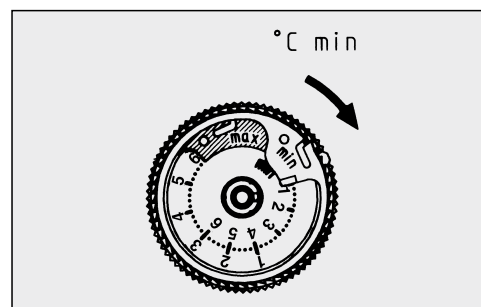
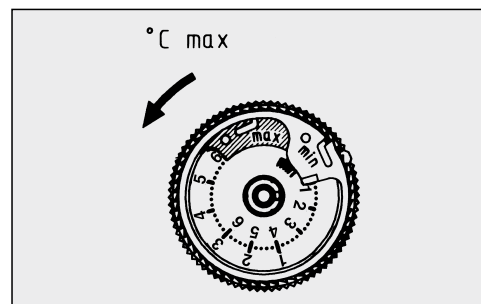
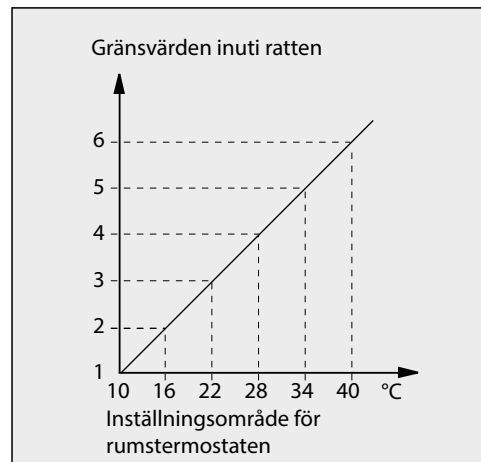
#### 6. Mått



#### 7. Begränsa temperaturområdet

Förinställning av rumstermostaten till maximal inställning för fabriksåterställning.

Inuti det justerbara reglaget finns det två inställningsringar som kan ställas in från 1 till 6. Se följande diagram om du vill begränsa området.



Denna produkt får inte kastas tillsammans med hushållsavfall. Vänligen återvinn produkterna på anläggningar som tar emot elektroniskt avfall. Kontakta din kommun för råd om återvinning

#### Uponor Corporation

Äyritie 20 T +358 (0)20 129 211  
01510 Vantaa F +358 (0)20 129 2841  
Finland www.uponor.com

